

Lavello KE - R15 Vintage Gun Metal



Lavelli in acciaio inox

Codice: 2157 886



CARATTERISTICHE

VINTAGE PVD

La prestigiosa finitura PVD si combina con la cura del dettaglio della finitura Vintage per creare una combinazione dall'eleganza unica.

GUN METAL

La finitura Gun Metal si ottiene trattando l'acciaio con un processo fisico chiamato PVD (Physical Vacuum Deposition) che deposita particelle di metalli nobili sulla superficie. Ne risulta un effetto estetico unico e raffinato, e un miglioramento delle proprietà meccaniche dell'acciaio che risulta più resistente a urti e graffi.

LAVELLI DI SPESSORE

Acciaio spesso 1 mm. Uno spessore importante che garantisce la massima robustezza per lavelli che non conoscono i segni del tempo.

PILETTA 3,5" BASKET

Lo scarico è dotato di piletta grande 3,5", con il pratico tappo a cestello che impedisce il defluire nello scarico di parti solide.

TROPPO PIENO PERIMETRALE

Il troppo/pieno è una sicurezza sempre presente sui lavelli Foster che impedisce il traboccare dell'acqua dalla vasca in caso di dimenticanze. La soluzione a scarico perimetrale migliora l'estetica grazie alla forma squadrata ed essenziale.

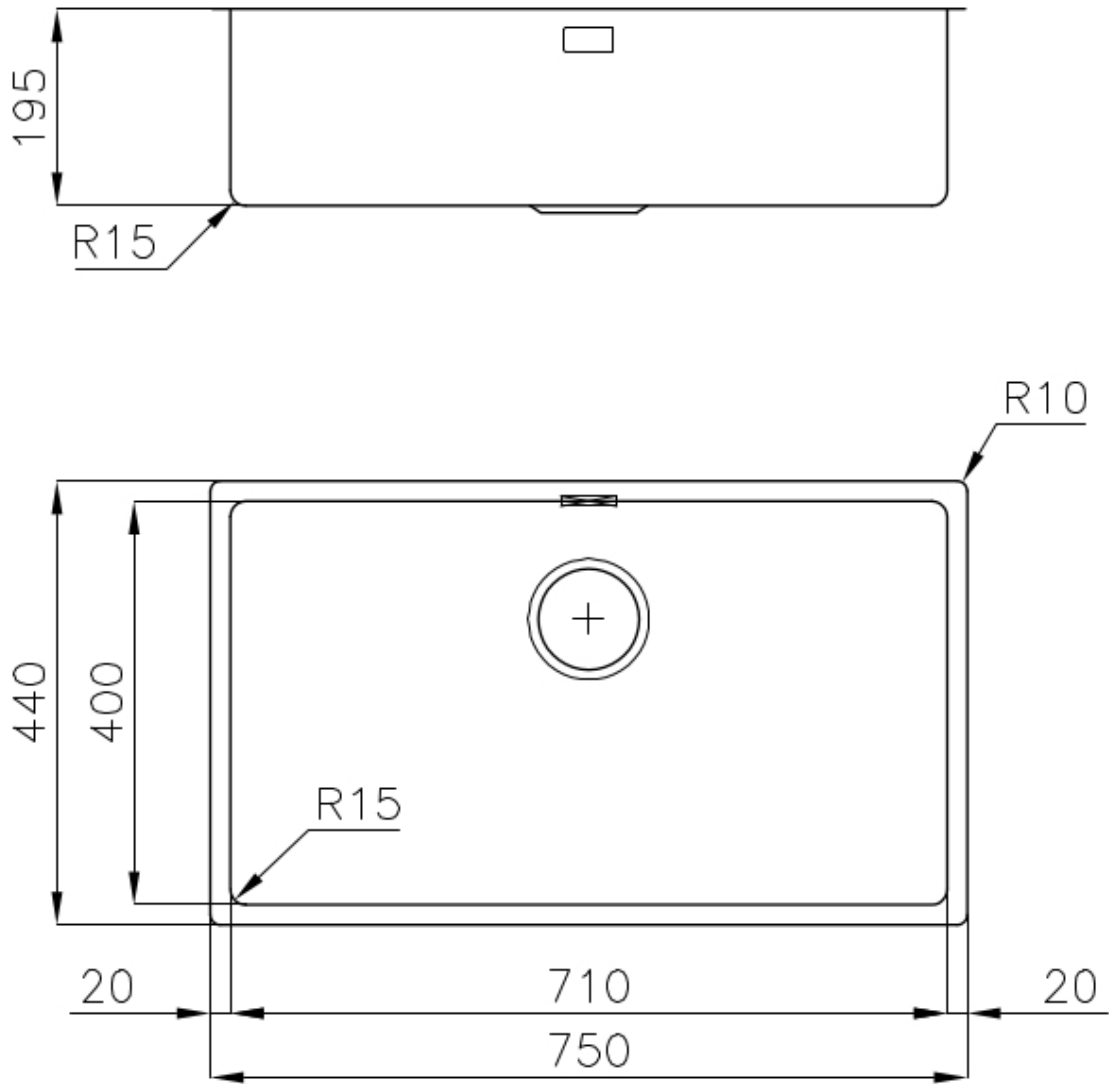
VASCA A RAGGIO STRETTO

Vasche con forme squadrate dal design moderno e con aumentata capienza. Per un'estetica minimal coniugata con la massima praticità.

DETTAGLI

Bordo Installazione	Sottotop
Colorazione	Gun Metal
Finitura	PVD
Materiale	Acciaio inox AISI 304
Texture	Vintage
Base	80 cm
Dimensioni	750 x 440 mm
Dotazioni standard	Ganci di fissaggio, guarnizione, piletta, troppo-pieno e sifone, Imballo in scatola
Fori Mixer	Nessun foro di serie
Foro incasso	Vedi scheda tecnica
Gocciolatoio	No
Larghezza	75 cm
Misura vasca	710 x 400 mm
Numero vasche	1 vasca
Piletta	Piletta 3,5"

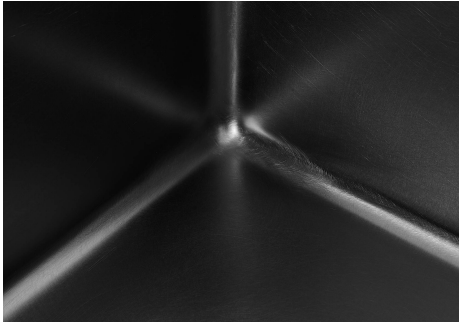
DATI TECNICI



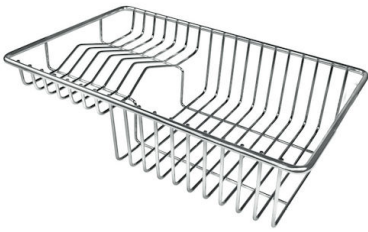


Cut out size
Dimensioni per foratura top

GALLERIA FOTOGRAFICA



ACCESSORI OPZIONALI



Cestello portapiatti inox

8100 303

* solo in abbinamento con l'accessorio
8644 101



Tagliere in cristallo

8631 300



Tagliere in HDPE

8657 001



Tagliere Twin in HDPE

8644 101



Vaschetta bianca

8153 100



Cestello portapiatti inox

8100 201



Griglia Black
8100 617



Griglia Black
8100 653



Kit grattugia con supporto per anello e vassoio di raccolta alimenti
8159 101
* solo in abbinamento con l'accessorio 8644 101



Tagliere Twin in legno Iroko con vaschetta scolapasta in acciaio inox
8644 044



Vaschetta forata inox
8151 000
* solo in abbinamento con l'accessorio 8644 101



Vaschetta forata inox PVD Gun Metal
8151 006
* solo in abbinamento con l'accessorio 8644 101

ABBINAMENTI CONSIGLIATI



Miscelatore Omega Gun Metal
8497 856



Miscelatore Skin Gun Metal
8424 856

PILETTE AUTOMATICHE OPZIONALI



Piletta automatica Gun metal - PG
8407 110



**Piletta automatica Space Push Gun
Metal - PO**
8407 120